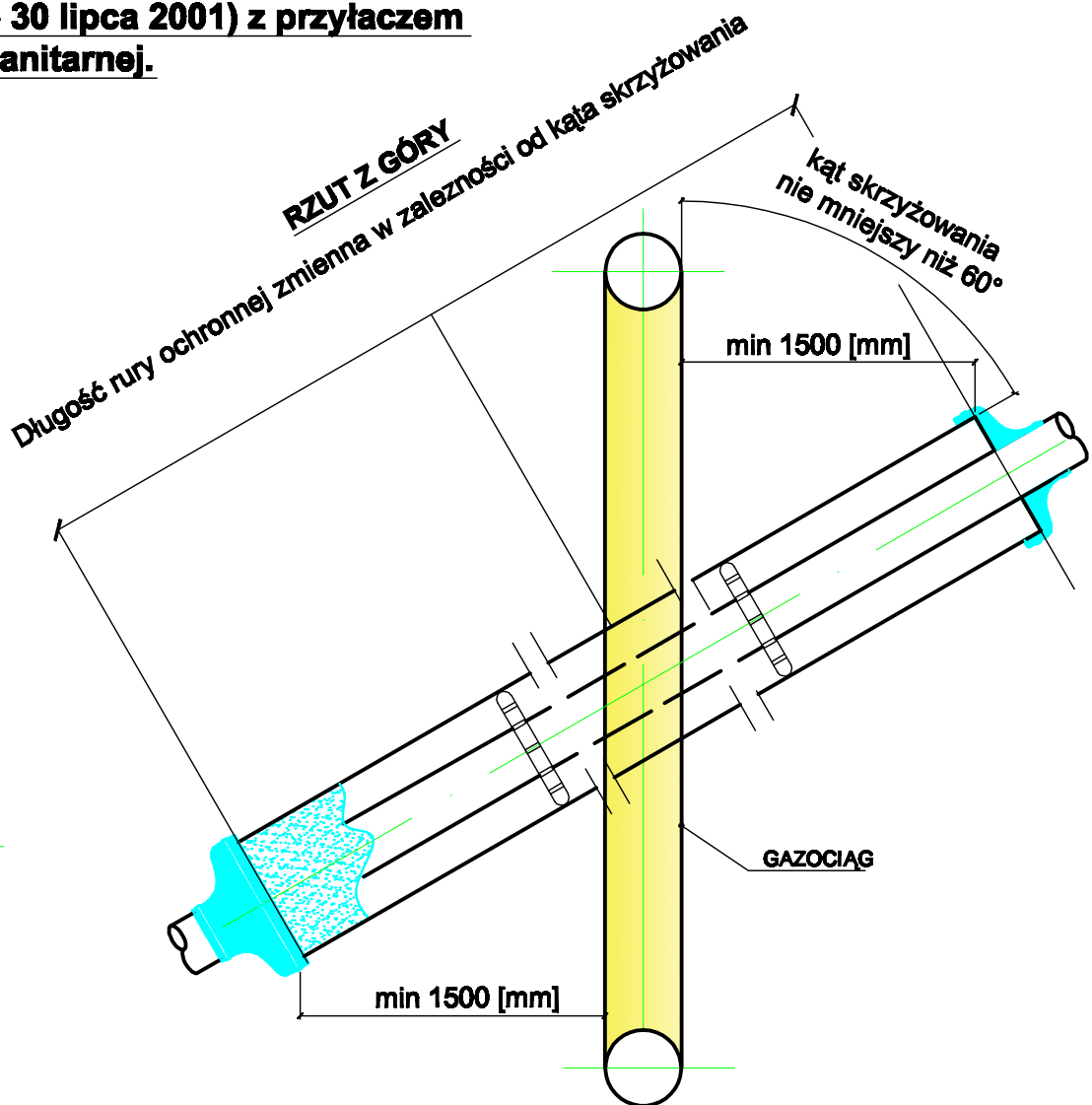
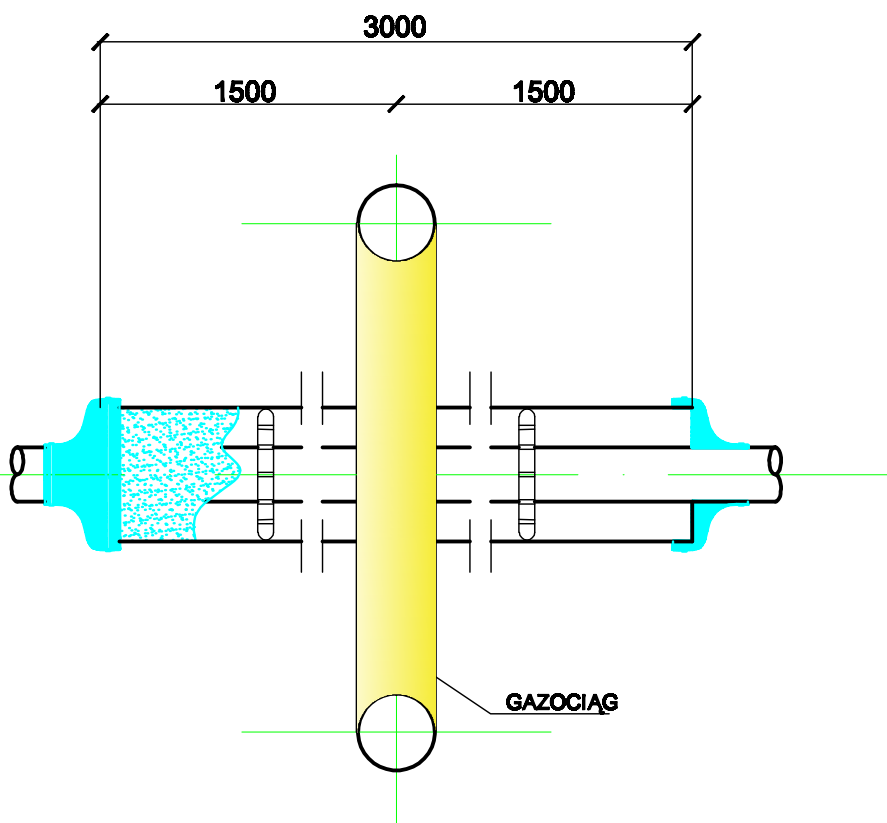


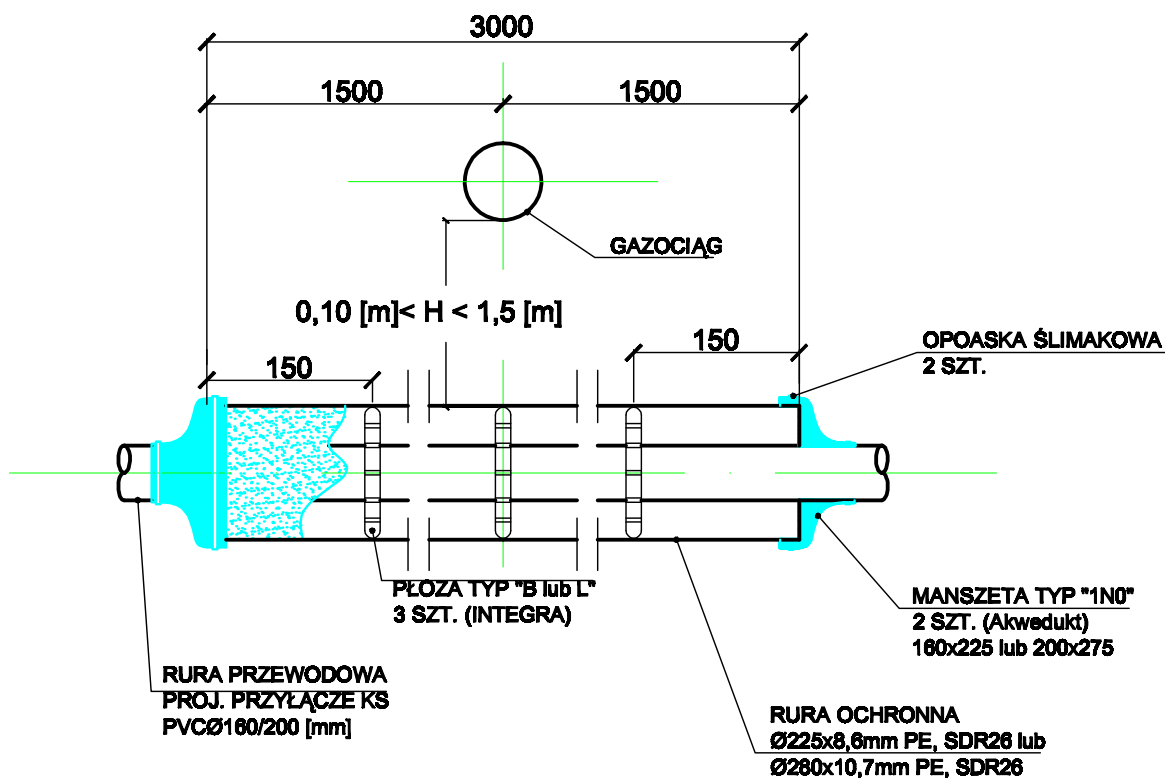
Skrzyżowanie gazociągu niskiego lub średniego ciśnienia do 0,4 MPa (wybudowanego do 30 lipca 2001) z przyłączem kanalizacji sanitarnej.

RURA OCHRONNA NA PRZYŁĄCZU KS Ø200/160 PVC

RZUT Z GÓRY



PRZEKRÓJ POPRZECZNY



SKRZYŻOWANIA SIECI KANALIZACYJNEJ Z GAZOCIĄGIEM

ŚREDNICA/MATERIAŁ PROJ. PRZYŁ. KS [mm]	ŚREDNICA/MATERIAŁ PROJ. RURY OCHRONNEJ [mm]	PŁOZA - TYP INTEGRA [SZT.]	MANSZETA - TYP 1N0, Akwedukt 2 SZT.	DŁUGOŚĆ RURY OCHRONNEJ [m]
Ø160 PVC SN8	Ø225 PE , SDR 26	TYP "150-B-17" SZT. 3	TYP "1N0" 160/225	Długość rury ochronnej należy dobrać tak aby odległość skrajni gazociągu od skrajni rury ochronnej wynosiła minimum 1,5 [m].
Ø200 PVC SN8	Ø280 PE , SDR 26	TYP "L" wys. płazy h=28mm	TYP "1N0" 200/275	

Koplowanie oraz rozpowszechnianie schematu bez zgody autora zabronione. Wszystkie Prawa Autorskie Zastrzeżone

WYKONAWCA : USŁUGI INŻYNIERYJNE, Grzegorz Kowalczuk ul. Częstochowska 118A, 42 - 440 GIEBŁO			Brandz: Sanitarna
Projektant: mgr inż. Robert Kondracki	Upr. budowl. ŚLK/0629/PWOB/04	Temat: Wykonanie typowych schematów zabezpieczeń skrzyżowań sieci i przyłączy gazowych z przyłączami kanalizacji sanitarnej budowanych w ramach inwestycji przewidzianej w ramach programu „Gospodarka ściekowa Zawiercie”	Nr rysunku: 1
Opracował: mgr inż. G.Kowalczuk	Upr. budowl. ŚLK/1809/OWOB/07	Tytuł rysunku: Skrzyżowanie gazociągu niskiego lub średniego ciśnienia do 0,4 MPa (wybudowanego do 30 lipca 2001) z przyłączem kanalizacji sanitarnej.	Data: 05.08.2010
			Schemat