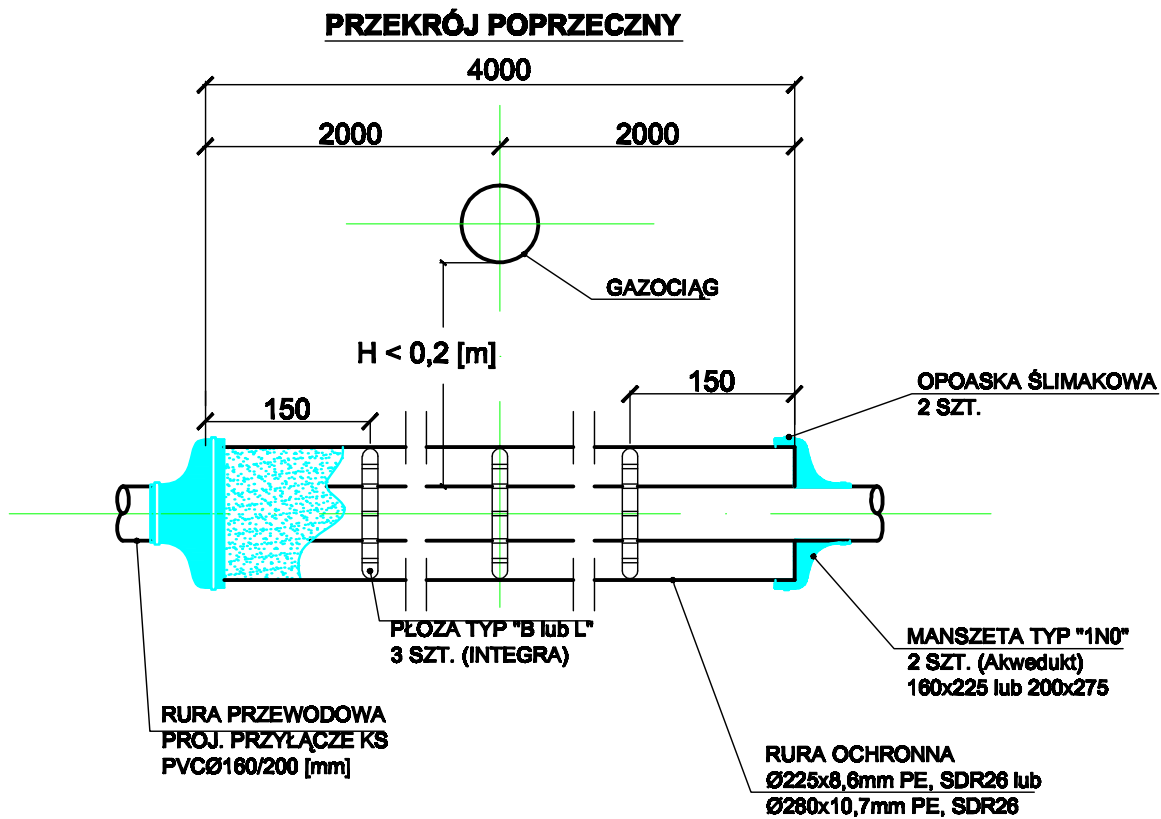
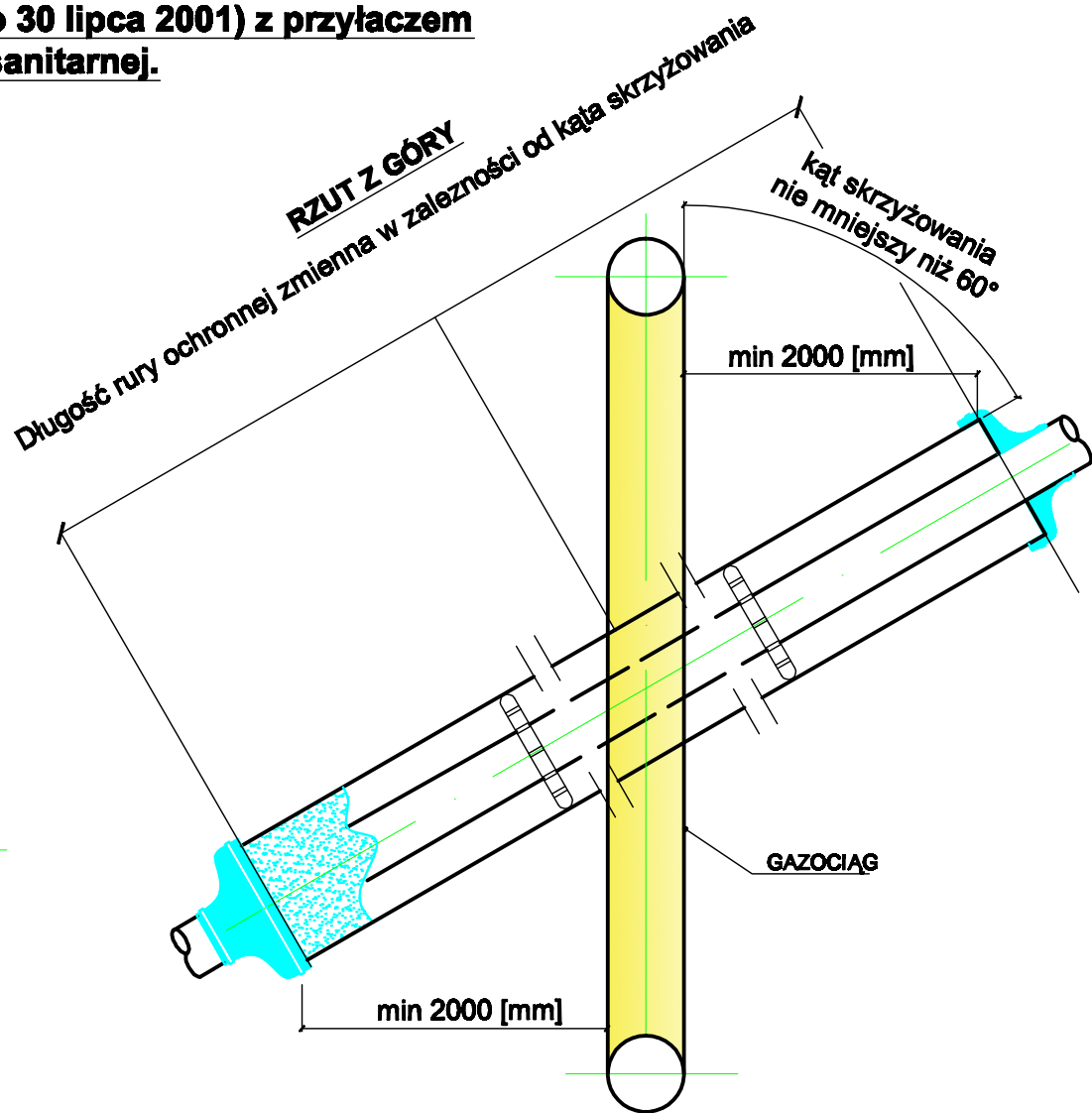
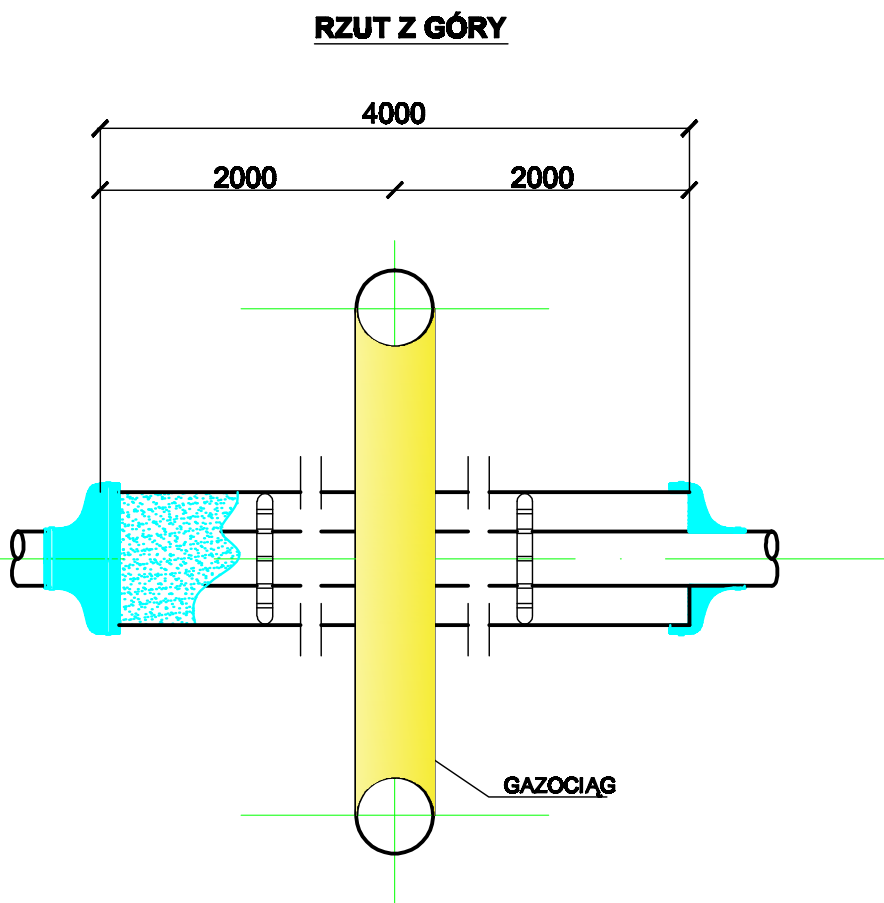


**Skrzyżowanie gazociągu niskiego lub średniego ciśnienia
do 0,5 MPa (wybudowanego po 30 lipca 2001) z przyłączem
kanalizacji sanitarnej.**

RURA OCHRONNA NA PRZYŁĄCZU KS Ø200/160 PVC



SKRZYŻOWANIA SIECI KANALIZACYJNEJ Z GAZOCIĄGIEM

ŚREDNICA/MATERIAŁ PROJ. PRZYŁ. KS [mm]	ŚREDNICA/MATERIAŁ PROJ. RURY OCHRONNEJ [mm]	PŁOZA - TYP INTEGRA [SZT.]	MANSZETA - TYP 1N0, Akwedukt 2 SZT.	DŁUGOŚĆ RURY OCHRONNEJ [m]
Ø160 PVC SN8	Ø225 PE, SDR 26	TYP "150-B-17" SZT. 3	TYP "1N0" 160/225	Długość rury ochronnej należy dobrać tak aby odległość skrajni gazociągu od skrajni rury ochronnej wynosiła minimum 2,0 [m].
Ø200 PVC SN8	Ø280 PE, SDR 26	TYP "L" wys. płazy h=26mm	TYP "1N0" 200/275	

**Koplowanie oraz rozpowszechnianie
schematu bez zgody autora zabronione.
Wszystkie Prawa Autorskie Zastrzeżone**

WYKONAWCA : USŁUGI INŻYNIERYJNE, Grzegorz Kowalczyk ul. Częstochowska 118A, 42 - 440 GIEBŁO			Branda: Sentarna
Projektował: mgr inż. Robert Kondasik	Upr. budowl. ŚLJK/0826/ PW08/04	Tytuł: Wykonanie typowych eschematów zabezpieczeń skrzyżowań sieci i przyłączy gazowych z przyłączami kanalizacji sanitarnej budowanych w ramach inwestycji prowadzonej w ramach programu „Gospodarka Ściekowa Zawiercie”	Nr rysunku: 2
Opracował: mgr inż. G.Kowalczyk	Upr. budowl. ŚLJK/1803/ OW08/07	Tytuł rysunku: Skrzyżowanie gazociągu niskiego lub średniego ciśnienia do 0,5 MPa (wybudowanego po 30 lipca 2001) z przyłączem kanalizacji sanitarnej.	Data: 05.08.2010
			Schemat