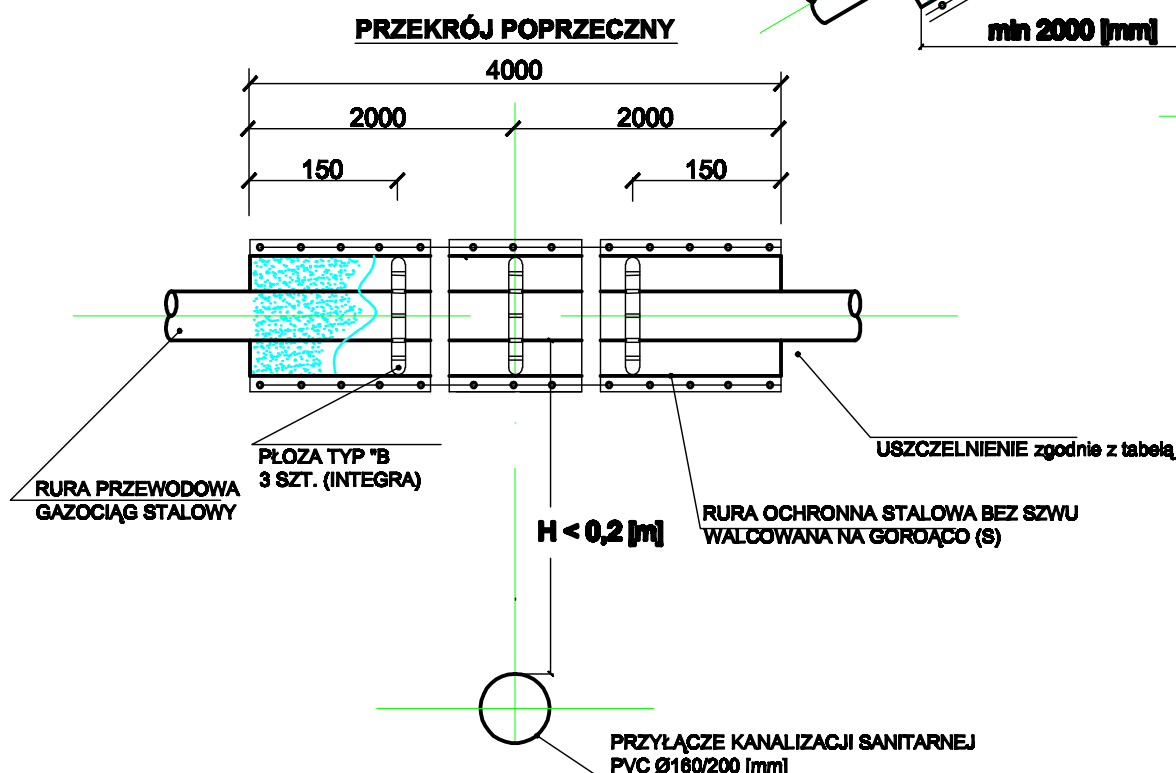
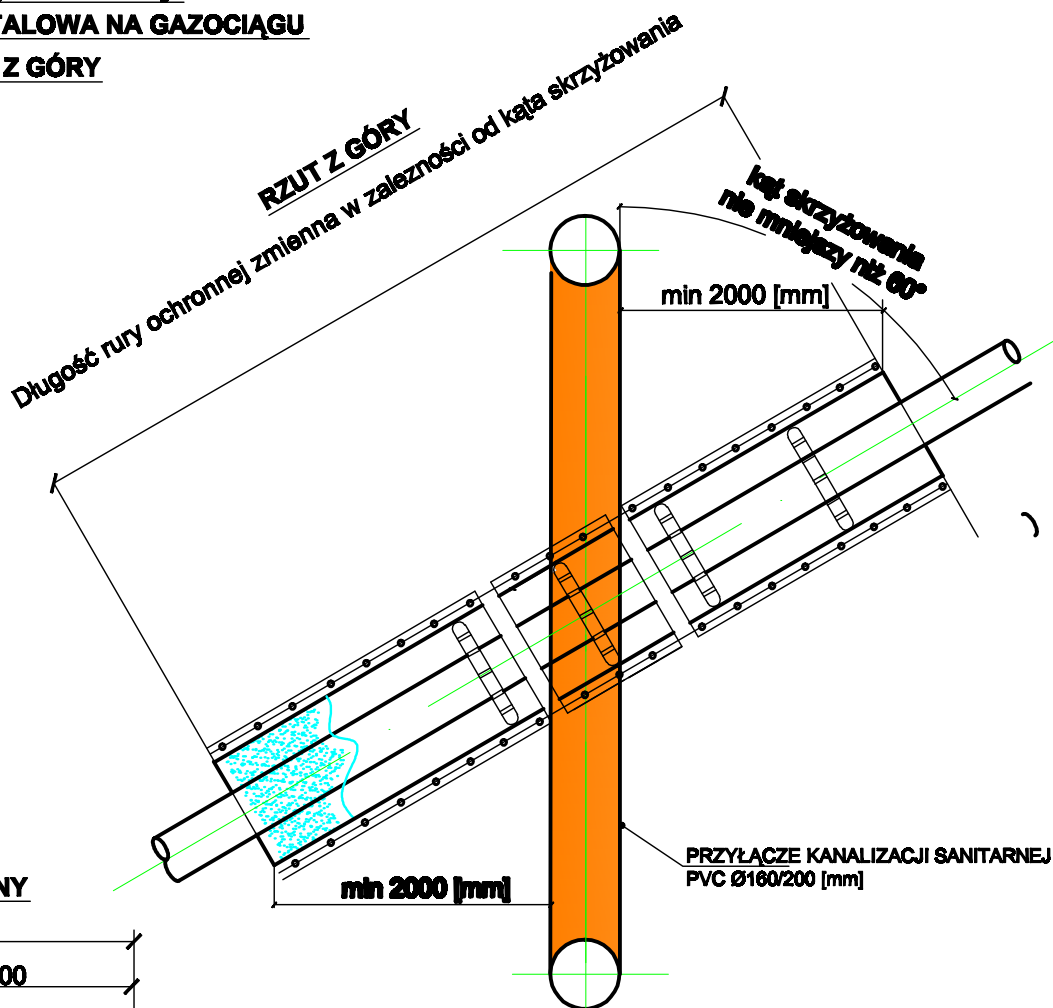
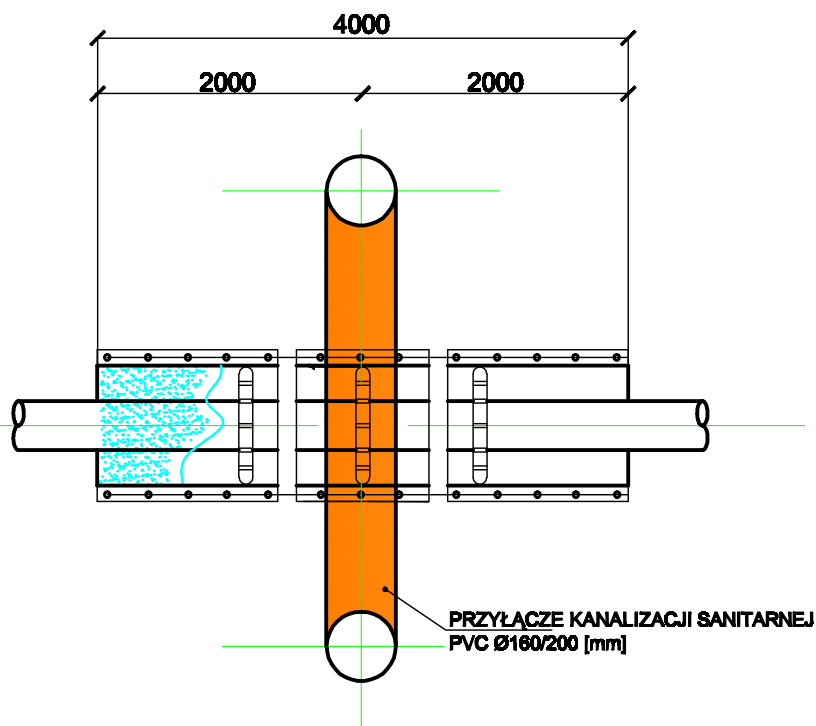


**Skrzyżowanie gazociągu niskiego lub średniego ciśnienia
do 0,5 MPa (wybudowanego po 30 lipca 2001) z przyłączem
kanalizacji sanitarnej.**

RURA OCHRONNA STALOWA NA GAZOCIĄGU

RZUT Z GÓRY



SKRZYŻOWANIA PRZYŁĄCZA KANALIZACJI SANITARNEJ Z GAZOCIĄGIEM

Montaż rury ochronnej stalowej na gazociągu:

- Przebieg palnikiem acetylenowym rurę ochronną. Po przecięciu wzdłużnym z jednej strony rury należy złączyć część górną i dolną przy pomocy zeskrubowania dwóch odcinków kątownika przyzwapowanego do części górnej i dolnej. Zapobieganie to deformacji rury przy cięciu drugiej strony oraz ułatwi montaż dwóch połówek rury ochronnej przed spawaniem koźłówek. Po przecięciu rury na dwie połówki do odcinka dolnego dopasować płaskownik. Płaskownik winien być przyzwapowany 20mm poniżej linii przecięcia po kącie 45°. Ma on za zadanie wyeliminowanie możliwości przeciekania gazociągu w czasie zeszwania dwóch połówek rury ochronnej. Tę samą rolę celowi ma służyć folia aluminiowa na podłożu styropianowym ułożona pod płaskami gazociągu.
- Zamontować płozę.
- Zamontować połówki rury ochronnej - podczas tej czynności należy kontrolować działanie odprysków elektrody na folie aluminiowej. Zabrania się używać materiałów niepalnych impregnowanych związkami soli z uwagi na możliwość późniejszego zawilgożenia przestrzeni rury ochronnej.
- Uszczelnienie koźłówek rury ochronnej materiałem zgodnie z tabelą oraz wykonać izolację z taśmy polietylenowej, laminowanej do izolowania na zimno, klasy C wg Normy DIN 30672 na podkładzie PRIMER 1027.

UWAGA:

W miejscu montażu rury ochronnej na gazociągu stalowym należy wzmocnić istniejącą izolację na gazociągu do wymaganej klasy C30 zgodnie z PN-EN 12088. Do wykonania wzmocnienia izolacji można użyć Systemu Anticor C30 sprzedawanego przez firmę ANTICOR lub systemu ATAGOR C30.1. sprzedawanego przez firmę ATAGOR.

ŚREDNICA/MATERIAŁ RURA GAZOWA	ŚREDNICA/MATERIAŁ PROJ. RURY OCHRONNEJ [mm]	PŁOZA - TYP INTEGRA [SZT.]	SPOSÓB USZCZELNIENIA KOŃCÓWEK RURY	DŁUGOŚĆ RURY OCHRONNEJ [m]
dnØ16 [mm], STAL	Ø63,5X3,6 - STAL bez szwu	TYP "25-B-17" co 1,5 [m]	Anticor Plast klasa A30 - system taśmowy	Długość rury ochronnej należy dobrać tak aby odległość skrajni gazociągu od skrajni rury ochronnej wynosiła minimum 2,0 [m].
dnØ20 [mm], STAL	Ø70,0X3,6 - STAL bez szwu	TYP "25-B-17" co 1,5 [m]	Anticor Plast klasa A30 - system taśmowy	
dnØ25 [mm], STAL	Ø76,1X3,6 - STAL bez szwu	TYP "25-B-17" co 1,5 [m]	Anticor Plast klasa A30 - system taśmowy	
dnØ32 [mm], STAL	Ø88,8X4,0 - STAL bez szwu	TYP "32-B-17" co 1,5 [m]	Anticor Plast klasa A30 - system taśmowy	
dnØ40 [mm], STAL	Ø101,6X4,0 - STAL bez szwu	TYP "40-B-17" co 1,5 [m]	Anticor Plast klasa A30 - system taśmowy	
dnØ50 [mm], STAL	Ø108,0X4,0 - STAL bez szwu	TYP "50-B-17" co 1,5 [m]	opaska termokurczliwa Covalence FCWS - F, DN 65	
dnØ65 [mm], STAL	Ø127,0X4,0 - STAL bez szwu	TYP "65-B-17" co 1,5 [m]	opaska termokurczliwa Covalence FCWS - F, DN 65	
dnØ80 [mm], STAL	Ø133,0X4,0 - STAL bez szwu	TYP "80-B-17" co 1,5 [m]	opaska termokurczliwa Covalence FCWS - F, DN 65	
dnØ100 [mm], STAL	Ø159,0X4,5 - STAL bez szwu	TYP "100-B-17" SZT. 3	opaska termokurczliwa Covalence CSEM-F, 280/110	
dnØ160 [mm], STAL	Ø219,3X6,3 - STAL bez szwu	TYP "160-B-17" SZT. 3	opaska termokurczliwa Covalence CSEM-F, 280/110	
dnØ200 [mm], STAL	Ø273,0X7,1 - STAL bez szwu	TYP "160-B-17" SZT. 3	opaska termokurczliwa Covalence CSEM-F, 380/140	

WYKONAWCA : USŁUGI INŻYNIERYJNE, Grzegorz Kowalczyk
ul. Częstochowska 118A, 42 - 440 GIEBŁO

Projektował: mgr inż. Robert Konderek

Upr. budowl. 81X/0529/PWOB/04

Tabela: Wykonanie typowych schematów zabezpieczeń skrzyżowań sieci i przyłączy gazowych z przyłączami kanalizacji sanitarnej budowanych w ramach inwestycji prowadzonej w ramach programu „Gospodarka ściekowa Zaufarota”

Bransz: Sanitarna

Nr rysunku: 5

Data: 06.08.2010

Opracował: mgr inż. G.Kowalczyk

Upr. budowl. 81X/1803/OWOB/07

Tabela rysunku: Skrzyżowanie gazociągu niskiego lub średniego ciśnienia do 0,5 MPa wybudowanego po 30 lipca 2001 z przyłączem kanalizacji sanitarnej.

Schemat