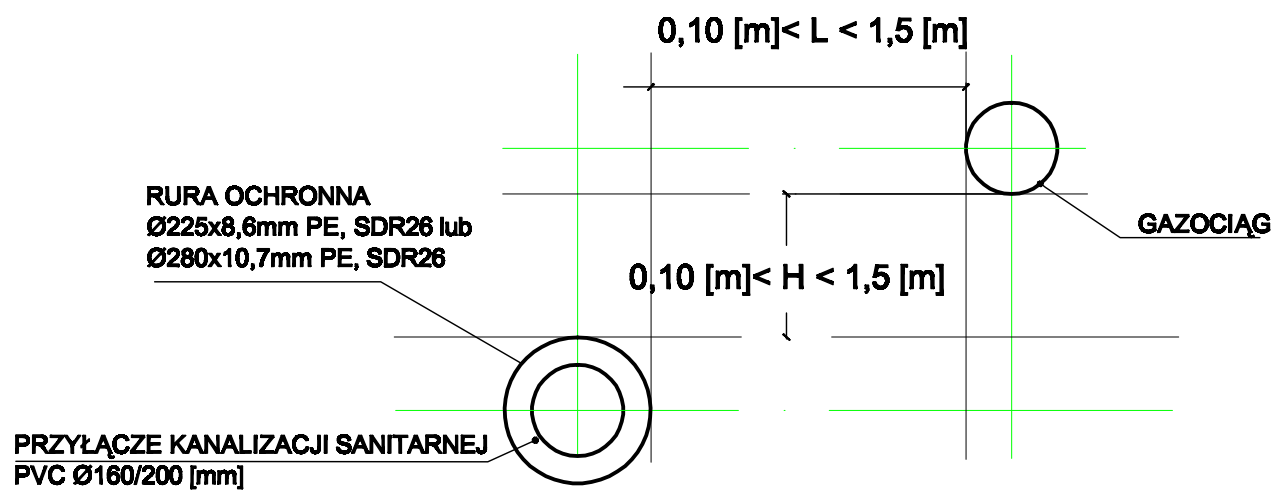
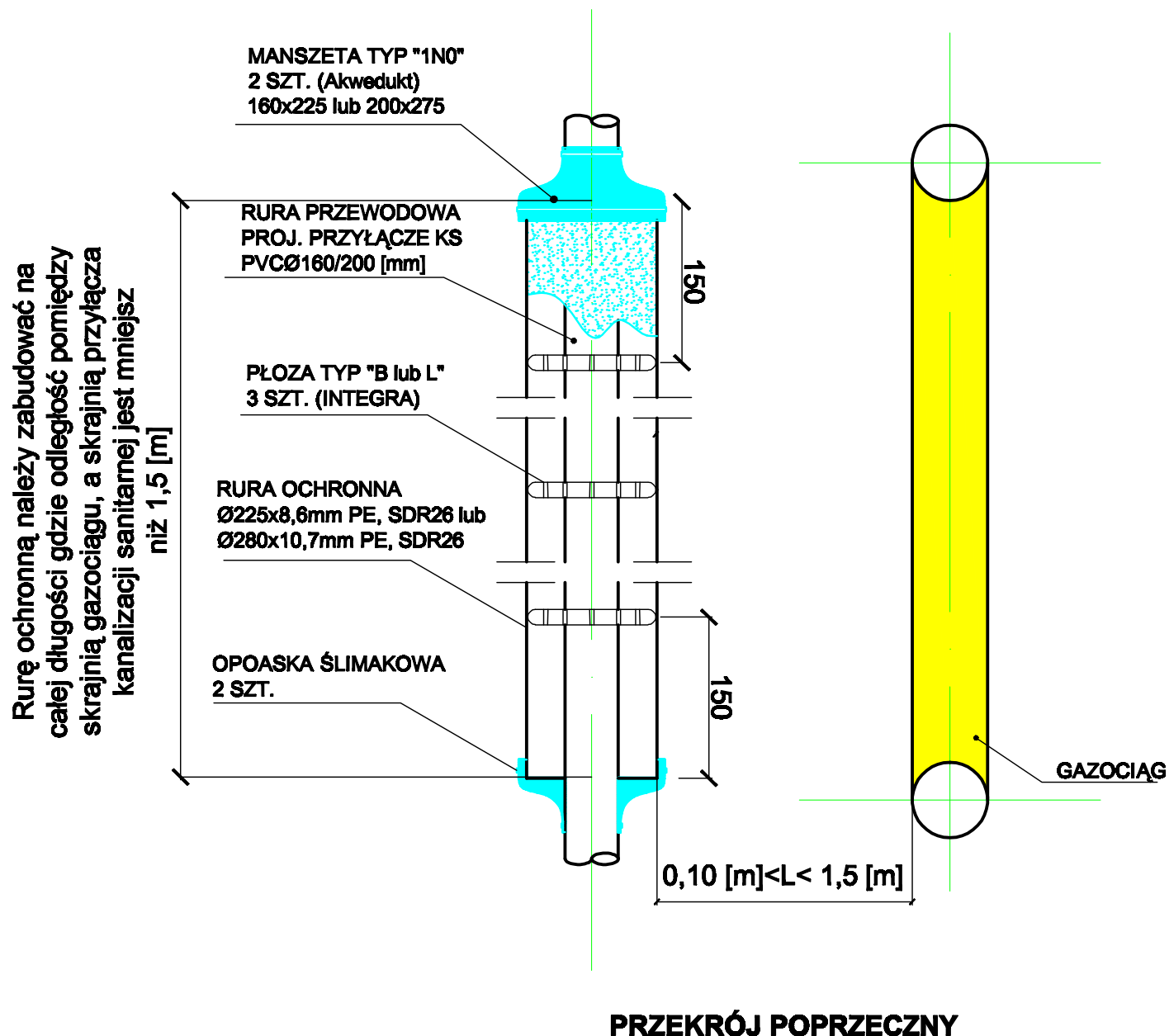


**Zbliżenie gazociągu niskiego lub średniego ciśnienia  
do 0,4 MPa (wybudowanego do 30 lipca 2001) z przyłączem  
kanalizacji sanitarnej.**

**RURA OCHRONNA NA PRZYŁĄCZU KS Ø200/160 PVC  
RZUT Z GÓRY**



ŚREDNICA/MATERIAŁ PROJ. PRZYŁ. KS [mm]	ŚREDNICA/MATERIAŁ PROJ. RURY OCHRONNEJ [mm]	PŁOZA - TYP INTEGRA [SZT.]	MANSZETA - TYP 1N0, Akwedukt 2 SZT.	DŁUGOŚĆ RURY OCHRONNEJ [m]
Ø160 PVC SN8	Ø225 PE , SDR 26	TYP "150-B-17" SZT. 3	TYP "1N0" 160/225	Długość rury ochronnej należy dobrać tak aby odległość skrajni gazociągu od skrajni rury ochronnej wynosiła minimum 1,5 [m].
Ø200 PVC SN8	Ø280 PE , SDR 26	TYP "L" wys. płozy h=26mm	TYP "1N0" 200/275	

**Koplowanie oraz rozpowszechnianie  
schematu bez zgody autora zabronione.  
Wszystkie Prawa Autorskie Zastrzeżone**

WYKONAWCA : USŁUGI INŻYNIERYJNE, Grzegorz Kowalczyk ul. Częstochowska 118A, 42 - 440 GIEBŁO			Branża: Sanitarna
Projektował: mgr inż. Robert Konderek	Upr. budowl. ŚLK/0628/ PW08/04	Temat: Wykonanie typowych schematów zabezpieczeń szczytowych sieci i przyłączy gazowych z przyłączami kanalizacji sanitarnej budowanych w ramach inwestycji prowadzonej w ramach programu „Gospodarka Ściekowa Zawiercie”	Nr rysunku: 7
Opracował: mgr inż. G.Kowalczyk	Upr. budowl. ŚLK/1803/ OW08/07	Tytuł rysunku: Zbliżenie gazociągu niskiego lub średniego ciśnienia do 0,4 MPa (wybudowanego do 30 lipca 2001) z przyłączem kanalizacji sanitarnej.	Data: 05.06.2010
			Schemat